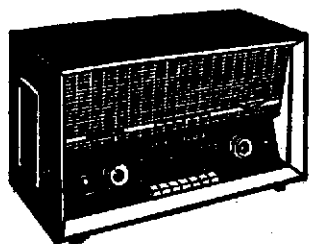


SERVICE-DOCUMENTATIE



KY 596 en KY 596 V

Ontvangstoestel voor wisselstroom



ERRES RADIO

1 ALGEMENE GEGEVENS

a. Golfbereiken :

KY 596			
LG 1000 - 2060 m	300 - 145 kHz		
MG 186 - 573 m	1610 - 522 kHz		
KG 16 - 52 m	18.6 - 5.75 MHz		
FM 87 - 100 MHz			

KY 596 V

LG 1000 - 2060 m	300 - 145 kHz		
MG 186 - 573 m	1610 - 522 kHz		
KGII 53 - 187 m	5640 - 1600 kHz		
KG I 15.7 - 51 m	19.1 - 5.9 MHz		
FM 87 - 100 MHz			

b. Buizen, zekeringen en schaalverlichtingslamp ;

B 1 ECC 85	L 1 8045 D00
B 2 ECH 81	L 2 8045 D00
B 3 EF 85	L 3 8045 D00
B 4 EABC 80	
B 5 EL 84	Z(220V- 300 mA
B 6 EM 84	vertraagd GE 107 13
B 7 EZ 81	(110/127V 600 mA ver-
	traagd GE 107 18

c. Aantal afgestemde kringen :

MF AM 4
MF FM 6
HF AM KY 596 6
HF AM KY 596 V 8

KY 596 /KY 596 V

d. Middenfrequentie:	AM Nominaal 453 kHz	
	FM Nominaal 10.7 MHz	
e. Gevoeligheden:	Alle AM gevoeligheden zijn opgegeven voor een uitgangsvermogen van 50 mW met de volumeregeelaar op maximum, de toonregelaars op maximum hoog en maximum laag. De toonschakelaar <u>geen</u> van de toetsen ingedrukt. De toets "zacht" niet ingedrukt. De FM gevoeligheden worden opgegeven bij een gelijkspanning van -7,5V over de weerstanden R17 en R18.	
	De FM antenne gevoeligheden worden ook opgegeven bij 50 mW uitgangsvermogen.	
LF 400 Hz	KY 596 beter dan 43 mV	aansluiten op punt 2 van B 4
	KY 596 V beter dan 25 mV	
AM MF 453 kHz 30% gemoduleerd met 400 Hz	KY 596 beter dan 600µV	aansluiten op punt 2 van B 3
	KY 596 V beter dan 420 µV	
900 kHz 30% gemoduleerd met 400 Hz	KY 596 beter dan 20 µV	aansluiten op punt 2 van B2
	KY 596 V beter dan 12 µV	
<u>Antenne KY 596</u>		
KG 30% gemoduleerd met 400 Hz	beter dan 10 µV	aansluiten via antennebussen
MG 30% gemoduleerd met 400 Hz	beter dan 11 µV	idem
LG 30% gemoduleerd met 400 Hz	beter dan 9 µV	idem
<u>Antenne KY 596 V</u>		
KG I 30% gemoduleerd met 400 Hz	beter dan 8.5 µV	idem
KG II 30% gemoduleerd met 400 Hz	beter dan 5.2 µV	idem
MG 30% gemoduleerd met 400 Hz	beter dan 6.3 µV	idem
LG 30% gemoduleerd met 400 Hz	beter dan 5 µV	idem
FM MF ongemoduleerd bij -7.5V over R.17/R18	beter dan 105 mV	aansluiten op punt 2 van B 3
Antenne 95 MHz ongemoduleerd bij 7.5V over R17/R18	beter dan 30 µV	Via impedantie van 300Ω op antennebussen

	B 5 EL 84		B 6 EM 84		
	FM	AM	FM	AM	
Va	239	243	54	60	V
Vg2	215	237			V
Vls			215	237	V
Vk	6.2	6.9			V
Ia	35.5	39	0.36	0.39	mA
Ig2	4.3	4.9			mA
Ils			0.8	0.95	mA
Ik	40	44			mA

	FM	AM
Vc 10	264 V	270 V
Vc 11	224 V	246 V
Vc 13	215 V	237 V

Igt van B 2

KY 596

Kg 150 - 200 μ AMg 200 - 250 μ ALG 200 - 300 μ A

KY 596 V

KG I 200 - 250 μ AKG II 150 - 200 μ AMG 200 - 250 μ ALG 200 - 300 μ A**III TRIMVOORSCHRIFT AM.****Meetzender** : 30% moduleren met 400 Hz**Wijzerinstelling** : Variabele condensator geheel indraaien.
Wijzer instellen op eind van de schaal.
Draaiingshoek van variabele condensator is 546°.**Trimpunten** : Deze zijn op de schaal aangegeven en wel op:
KY 596 ; 78°, 109,5°, 110,5°, 455,5°, 469,5° en 493,75°
KY 596V; 30°, 36°, 41°, 43°, 461°, 464°, 493° en 501°.**Afregeling** : Volumeregelaar op maximum
Toonregelaars op maximum hoog en maximum laag.
Toonschakelaar in stand DIRIGENT
- 4 V op de AVC leiding.
Tenzij anders vermeld afregelen op maximum uitgangsvermogen.**Trimvolgorde** : MF - AM; HF - AM; MF - FM ; HF - FM.

Bereik	Frequentie	Condensator-stand	Aansluiting	Afregelen	
MF II	453 kHz	546° MG	via 22 nF op g1 van B 3	S 26	S 25
MF I	453 kHz	546° MG	Via 22 nF op g1 van B 2	S 19	S 18 gedempt afregelen
MF filter	453 kHz	546° MG	Via 22 nF op C5 (KY 596) C42(KY 596V)	S 6	S 7 afregelen op minimum uitgangsverm.
KY 596				Osc.kring	Ant.kring
KG	6.2 MHz 16 MHz	493,75° 109,5°	Via kunstantenne	S 106 C 109	S 102 C 102
LG	160 kHz 280 kHz	455,5° 110,5°	idem	S 110 C 111	S 3 C 4
MG	570 kHz 1450 kHz	469,5° 78°	idem	S 108 C 110	S 2 C 3

Bereik	Frequentie	Condensator-stand	Aansluiting	Afgeregen	
KY 596 V					
LG	160 kHz	464 ^o	Via kunst-antenne	S 110	S 30
	280 kHz	41 ^o		C 124	C 117
MG	570 kHz	461 ^o	idem	S 108	S 2
	1500 kHz	36 ^o		C 110	C 3
KG II	1.7 MHz	493 ^o	idem	S 119	S 114
	5 MHz	43 ^o		C 121	C 116
KG I	6.2 MHz	501 ^o	idem	S 117	S 112
	18 MHz	30 ^o		C 119	C 115

IIIa TRIMVOORSCHRIFT FM

1. Radiodetector :

- a. Meetzender ongemoduleerd op g1 EF 85. Afregelfrequentie 10.7 MHz.
- b. Kern S 21 uitdraaien ; Kern S 23/24 afgeregen op maximum gelijkspanning over R 17 + R 18.
- c. Kern S 21 afgeregen op maximum gelijkspanning.
N.B. Kern S 23/24 afgeregen op 2e maximum van boven af.
Kern S 21 afgeregen op 1e maximum van boven af.

2. MF II:

- a. Meetzender 10.7 MHz ongemoduleerd op g1 ECH 81
- b. Kern S 17 afgeregen op maximum gelijkspanning over R 17 + R 18.
S 16 verstemd.
- c. Kern S 16 afgeregen op maximum gelijkspanning S 17 verstemd.
- d. Kern S 21 naregelen op maximum gelijkspanning.
N.B. Kernen S 17 en S 16 afgeregen op 1e maximum van boven af.

3. MF I :

- a. Meetzender 10.7 MHz ongemoduleerd capacitief koppelen met de oscillator anode van de ECC 85. Dit capacitief koppelen kan gebeuren door een geïsoleerd metalen plaatje tussen de ECC 85 en de afschermhuls te steken. Hierop komt dan het meetzendersignaal. Als aarde de aardlip op de FM afstemeenheid gebruiken.
- b. Kern S 208/209 uitdraaien: kern S 210 afgeregen op maximum gelijkspanning over R 17 + R 18.
- c. Kern S 208/209 afgeregen op maximum gelijkspanning. S 210 verstemd.
- d. Kern S 16 naregelen op maximum gelijkspanning.
N.B. De Kernen S 208/209 en S 210 afgeregen op 1e maximum van buiten af.

4. HF afgeregening:

- a. Gelijkloopinstelling;
Draai aan de afstemas tot het groefje in de kern van S 205 midden onder het gaatje B in de koker te zien is.
Verschuif de spoel S 206 door middel van schroef A tot ook hier het groefje in de kern onder het gaatje B te zien is.
Hierna schroef A borgen.

KY 596/KY 596 V

b. Afregeling en wijzerinstelling:

Draai aan de afstemas tot het groefje in de kern voor het gaatje B komt. Meetzender op 100 MHz.

Wijzer op 100 MHz.

Regel C 204 op maximum af.

Draai FM afstemeenheid zover dat de wijzer op het 93 MHz trimpunt komt te staan.

Regel C 211 op maximum af.

5. FM wijzerinstelling bij een reeds goed afgeregelde FM eenheid:

Stem apparaat af op 93 MHz.

Stel wijzer in op het 93 MHz trimpunt op de schaal.

IV ENIGE REPARATIEWENKEN.

a. Het uit de kast nemen van het chassis.

Eerst verwijdert men het achterschot en het serviceluik.

Maak de verbindingen met de luidsprekers los.

Draai de twee moeren waarmee de toonschakelaar bevestigd zit los en verwijder de toonschakelaar. Draai de 4 moeren aan de onderzijde van de kast waarmee het chassis bevestigd is los waarna het chassis uit de kast te nemen is.

b. Het omleggen van de aandrijfsnaren.

Hiertoe neemt men eerst het chassis uit de kast (volgens a).

Daarna legt men de snaren om volgens fig.6 waar de loop verklaard is en ook de snaarlengten zijn aangegeven.

c. Het verwisselen van een stationsschaal.

Hiertoe wordt eerst weer het chassis uit de kast genomen (volgens a).

Daarna worden alle knoppen verwijderd. (let op knopveertjes).

Dan worden de beide toonregelaars losgeschroefd, waarna de stations-
schaal van de beide tulles afgetrokken wordt.

Het weer opzetten van de schaal geschiedt als volgt:

Men plaatst de schaal met de 2 grote gaten op de rubber tulles en men wrijft de rand van deze tulles d.m.v. een schroevendraaier of iets dergelijks door de gaten van de schaal totdat ze goed zitten.

Daarna weer de toonregelaars en de knoppen aanbrengen waarna het chassis weer in de kast gezet wordt.

KY 596/KY 596 V

V WEERSTANDEN

Nr	Waarde	Tolerantie	Toelaatbaar vermogen	Kodenummer
R 1	47 000 Ω	10%	1 W	GK 797 06/47K
R 2	1 MΩ	10%	0.5 W	GK 776 10/1M
R 3	47 000 Ω	10%	0.5 W	GK 776 10/47K
R 4	1 200 Ω	10%	3 W	GK 790 50/1K2
R 5	1 000 Ω	10%	1 W	GK 797 04/1K
R 6	0.1 MΩ	10%	0.5 W	GK 776 10/100K
R 7	22 000 Ω	10%	0.5 W	GK 776 10/22K
R 8	0.1 MΩ	10%	0.5 W	GK 776 10/100K
R 9	1 000 Ω	10%	0.5 W	GK 776 10/1K
R 10	10 000 Ω	10%	0.5 W	GK 776 10/10K
R 11	8 200 Ω	10%	2 W	GK 778 10/8K2
R 12	82 000 Ω	10%	0.5 W	GK 797 04/82K
R 13	1 000 Ω	10%	0.5 W	GK 776 10/1K
R 14	0.47 MΩ	10%	0.25 W	B8 305 05A/470K
R 15	0.1 MΩ	10%	0.5 W	GK 776 10/100K
R 16	2.2 MΩ	10%	0.5 W	GK 776 10/2M2
R 17	18 000 Ω	10%	0.5 W	GK 776 10/18K
R 18	5 600 Ω	10%	0.5 W	GK 776 10/5K6
R 19	47 000 Ω	10%	0.5 W	GK 776 10/47K
R 20	0 18 M Ω	10%	0.5 W	GK 776 10/180K
R 21	0.15 MΩ	10%	0.5 W	GK 776 10/150K
R 22	10 MΩ	10%	0.5 W	GK 776 10/10M
R 23	2.2 MΩ	10%	0.5 W	GK 776 10/2M2
R 24	0.1 MΩ	10%	0.5 W	GK 776 10/100K
R 25	0.22 MΩ	10%	0.5 W	GK 797 04/220K
R 26	0.68 MΩ	10%	0.5 W	GK 776 10/680K
R 27	33 000 Ω	10%	0.5 W	GK 776 10/33K
R 28	1 000 Ω	10%	0.5 W	GK 776 10/1K
R 29	1 MΩ	Potent.meter		GK 810 23
R 30	5 MΩ	Potent.meter		GK 810 22
R 31	1 MΩ	10%	0.5 W	GK 776 10/1M
R 32	0.1 MΩ	10%	0.5 W	GK 776 10/100K
R 33	22 000 Ω	10%	0.5 W	GK 776 10/22K
R 34	0.47 MΩ	10%	0.5 W	GK 776 10/470K
R 35	150 Ω	10%	1 W	GK 777 10/150E
R 36	220 Ω	10%	0.5 W	GK 776 10/220E
R 37	2 MΩ	Potent.meter		GK 810 19
R 38	0.1 MΩ	10%	0.5 W	GK 776 10/100K
R 39	10 000 Ω	10%	0.5 W	GK 776 10/10K
R 40	4 700 Ω	10%	0.5 W	GK 776 10/4K7
R 41	2 200 Ω	10%	0.5 W	GK 776 10/2K2
R 42	2 200 Ω	10%	0.5 W	GK 776 10/2K2
R 43	1 000 Ω	10%	0.5 W	GK 776 10/1K
R 44	22 000 Ω	10%	0.5 W	GK 776 10/22K
R 45	68 000 Ω	10%	0.5 W	GK 776 10/68K
R 46	0.27 MΩ	10%	0.5 W	GK 776 10/270K
R 101	33 000 Ω	10%	2 W	GK 778 10/33K
R 102	0.1 MΩ	10%	0.5 W	GK 776 10/100K
R 103	220 Ω	10%	0.5 W	GK 776 10/220E
R 104	1 000 Ω	10%	0.5 W	GK 776 10/1K
R 201	0.27 MΩ	10%	0.25 W	B8 305 05A/270K
R 202	100 Ω	10%	0.5 W	GK 776 10/100E
R 203	0.47 MΩ	10%	0.25 W	B8 305 05A/470K
R 204	2 200 Ω	10%	0.5 W	GK 776 10/2K2

Vervolg: Weerstanden

De weerstanden R 1 t/m 46 behoren tot het chassis
 De weerstanden R 101 t/m 104 behoren tot de golfbereikschakelaar
 De weerstanden R 201 t/m 204 behoren tot de FM afstemeenheid.

VI GECOMBINEERDE EENHEDEN

Nr	Bestanddelen	Kodenr
M 1	100 pF; 0.1 MΩ; 100 pF	GK 958 07

VII CONDENSATOREN

Nr	Waarde	Soort	Tolerantie	Toelaatbare spanning	Kodenummer
C 1	33 pF	Keramisch	10 %	500 V	E 103 10/33E
C 2	33 pF	Keramisch	10 %	500 V	E 103 10/33E
C 3	1-6 pF	Trimmer			82 754/6E
C 4	20-100 pF	Trimmer			82 754/100E
C 5	9-502 pF)Variabele condensator			
C 6	11-450 pF				GK 210 69
C 7	10 pF	Keramisch	+0.5 pF	500 V	E 103 00/L10E
C 8	10 000 pF	Keramisch	-20+50 %	500 V	E 112 50/10K
C 9	220 pF	Parel	-20+50 %	500 V	E 114 50/220E
C 10	50 μF)Elektrolytisch		350 V	GK 180 12
C 11	50 μF				
C 12	10 000 pF	Keramisch	-20+50 %	500 V	E 112 50/10K
C 13	8 μF	Elektrolytisch		350 V	AC 81 08/8
C 14	1 000 pF	Parel	-20+50 %	500 V	E 114 50/1K
C 15	10 000 pF	Keramisch	-20+50 %	500 V	E 112 50/10K
C 16	1 000 pF	Parel	-20+50 %	500 V	E 114 50/1K
C 17	10 000 pF	Keramisch	-20+50 %	500 V	E 112 50/10K
C 18	100 pF	Parel	20%	500 V	E 114 20/100E
C 19	1 000 pF	Parel	-20+50 %	500 V	E 114 50/1K
C 20	3 300 pF	Papier	10%	500 V	E 242 10/3K3
C 21	3 300 pF	Papier	10 %	500 V	E 242 10/3K3
C 22	10 000 pF	Keramisch	-20+50 %	500 V	E 112 50/10K
C 23	100 pF	Parel	20%	500 V	E 114 20/100E
C 24	10 000 pF	Keramisch	-20+50 %	500 V	E 112 50/10K
C 25	4 μF	Elektrolytisch		64 V	C 425 AL/H4
C 26	390 pF	Styroflex	10 %	500 V	E 361 10/390E
C 27	10 000 pF	Keramisch	-20+50 %	500 V	E 112 50/10K
C 28	47 pF	Parel	20 %	500 V	E 114 20/47E
C 29	10 000 pF	Papier	20 %	500 V	E 242 20/10K
C 30	3 300 pF	Papier	10 %	500 V	E 242 10/3K3
C 31	220 pF	Parel	-20+50%	500 V	E 114 50/220E
C 32	10 000 pF	Keramisch	-20+50 %	500 V	E 112 50/10K
C 33	100 μF	Elektrolytisch		16 V	C 426 AE/E100
C 34	27 pF	Keramisch	10 %	500 V	E 103 10/27E
C 35	4 700 pF	Papier	20 %	500 V	E 242 20/4K7
C 36	10 000 pF	Papier	20 %	500 V	E 242 20/10K
C 37	1 000 pF	Papier	20 %	600 V	E 202 20/1K
C 38	2 200 pF	Papier	10 %	500 V	E 242 10/2K2
C 39	1 000 pF	Papier	10 %	500 V	E 242 10/1K
C 40	47 000 pF	Poly	10 %	125 V	E 205 10/47K

Vervolg : condensatoren

Nr	Waarde	Soort	Tolerantie	Toelaatbare spanning	Kodenummer
C 41	0.22 μ F	Poly	10 %	125 V	E 205 10/220K
C 42	12-546 pF	Variabele condensator)			GK 210 70
C 43	16-550 pF				
C 101	3 000 pF	Styroflex	5 %	125 V	E 360 05/3K
C 102	1,5-12,5 pF	Trimmer			82 754/12E5
C 103	150 pF	Keramisch	10 %	500 V	E 103 10/150E
C 104	47 pF	Keramisch	10 %	500 V	E 103 10/47E
C 105	100 pF	Keramisch	10 %	500 V	E 103 10/100E
C 106	680 pF	Parel	-20+50 %	500 V	E 114 50/680E
C 107	330 pF	Styroflex	1 %	125 V	E 350 01/330E
C 108	150 pF	Keramisch	10 %	500 V	E 102 05/150E
C 109	6-25 pF	Trimmer			82 754/25E
C 110	6-25 pF	Trimmer			82 754/25E
C 111	10-50 pF	Trimmer			82 754/50E
C 112	82 pF	Keramisch	10 %	350 V	E 103 10/82E
C 113	22 000 pF	Poly	10 %	500 V	E 205 10/22K
C 114	22 000 pF	Poly	10 %	500 V	E 205 10/22K
C 115	10-50 pF	Trimmer			82 754 /50E
C 116	1,5-12.5 pF	Trimmer			82 754/12E5
C 117	30-175 pF	Trimmer			82 754/175E
C 118	100 pF	Keramisch	10 %	500 V	E 103 10/100E
C 119	6-25 pF	Trimmer			82 754/25E
C 120	10 pF	Keramisch	± 0.5 pF	500 V	E 103 00/L10E
C 121	6-25 pF	Trimmer			82 754/25E
C 122	1600 pF	Styroflex	5 %	125 V	E 360 05/1K6
C 123	400 pF	Styroflex	2 %	125 V	E 350 02/400E
C 124	20-100 pF	Trimmer			82 754/100E
C 125	100 pF	Keramisch	10 %	500 V	E 103 10/100E
C 126	180 pF	Styroflex	5 %	125 V	E 350 05 180E
C 201	15 pF	Keramisch	5 %	500 V	E 102 05/15E
C 202	1 000 pF	Keramisch	-20+50 %	500 V	E 117 50/1K
C 203	27 pF	Keramisch	2 %	500 V	E 102 02/27E
C 204	2-6 pF	Trimmer			GK 210 53
C 205	8,2 pF	Keramisch	± 0.5 pF	500 V	E 102 00/L8E2
C 206	100 pF	Keramisch	2 %	500 V	E 103 02/100E
C 207	2.2 pF	Keramisch	± 0.25 pF	500 V	E 101 00/N2E2
C 208	15 pF	Keramisch	5 %	500 V	E 102 05/15E
C 209	18 pF	Keramisch	5 %	500 V	E 102 05/18E
C 210	820 pF	Schijf	$\pm 20+50$ %	500 V	E 154 50/820E
C 211	2-6 pF	Trimmer			GK 210 53
C 212	2.2 pF	Keramisch	± 0.25 pF	500 V	E 103 00/N2E2
C 301	680 pF	Parel	-20+50 pF	500 V	E 114 50/680E

De condensatoren C 1 t/m 43 behoren tot het chassis
 De condensatoren C 101 t/m 126 behoren tot de golfbereikschakelaar
 De condensatoren C 201 t/m 212 behoren tot de FM afstemeenheid
 De condensator C 301 behoort tot de antenneaansluitplaat.

VIII SPOELEN EN TRANSFORMATOREN

Nr	Weerstand	Omschrijving	Kodenummer
S 1	1 Ω	Smoorspoel	GK 550 63
S 2	1 Ω	Antennespoel MG KY 596/596V	GK 571 39
S 3	1 Ω	Antennespoel LG KY 596	GK 571 40
S 4	1 Ω	Netfilterspoel	GK 570 20
S 5	1 Ω	Netfilterspoel	GK 570 20
S 6	1 Ω) MF zuigkringsperspoel	AP 2077/43
S 7	1 Ω		
S 8	8.5 Ω) Voedingstransformator	GK 980 87
S 9	1.4 Ω		
S 10	21.5 Ω		
S 11	136 Ω		
S 12	130 Ω		
S 13	1 Ω		
S 14		Smoorspoel	
S 15	1 Ω	Smoorspoel	GK 550 63
S 16	1 Ω) MF transformator II FM	GK 571 95
S 17	1 Ω		
S 18	6.6 Ω) MF transformator I AM	GK 570 56
S 19	6.6 Ω		
S 20	1 Ω	Smoorspoel	GK 550 63
S 21	2.4 Ω) Radiodetectortransformator	GK 571 96
S 22	1 Ω		
S 23	1.0 Ω		
S 24			
S 25	6.6 Ω) MF transformator II AM	GK 570 56
S 26	6.6 Ω		
S 27	520 Ω) Uitgangstransformator	GK 516 14
S 28			
S 29	1 Ω		
S 30	5 Ω	Antennespoel LG KY 596 V	GK 573 20
S 101	1 Ω) Antennespoel KG KY 596	GK 570 75
S 102	1 Ω		
S 103	1 Ω	Antibromspoel	GK 567 79
S 104	1 Ω) Oscillatorspoel KG KY 596	GK 570 55
S 105	1 Ω		
S 106	1 Ω		
S 107	1 Ω) Oscillatorspoel MG KY 596/596V	GK 568 15
S 108	1 Ω		
S 109	2.2 Ω) Oscillatorspoel LG KY 596/596V	GK 568 22
S 110	16.5 Ω		
S 111	1.7 Ω) Antennespoel KG I KY 596 V	GK 569 12
S 112	1 Ω		
S 113	1 Ω) Antennespoel KG II KY 596 V	GK 568 10
S 114	1 Ω		

Vervolg: Spoelen en transformatoren

Nr	Weerstand	Omschrijving	Kodenummer
S 115	1 Ω	} Oscillatorspoel KG I KY 596V	GK 573 35
S 116	1 Ω		
S 117	1 Ω		
S 118	1 Ω	} Oscillatorspoel KG II KY596V	GK 569 22
S 119	1 Ω		
S 201	1 Ω	} Antennespoel FM	
S 202	1 Ω		
S 203	1 Ω	Anodeseriespoel (om R 202)	GK 550 64
S 204	1 Ω	Koppelspoel (om S 205)	
S 205	1 Ω	FM Oscillatorspoel	GK 567 49
S 206	1 Ω	Anodekringafstemspoel	GK 567 50
S 207	1 Ω	(niet in gebruik)	
S 208	1 Ω	} MF transformator I FM	GK 567 47
S 209	1 Ω		
S 210	1 Ω		
S 301	1 Ω	} FM antennesymmetreerspoel	GK 569 99
S 302	1 Ω		

De spoelen S 1 t/m 29 behoren tot het chassis
 De spoelen S 101 t/m 110 behoren tot de golfbereikschakelaar
 De spoelen S 202 t/m 210 behoren tot de FM afstemeenheid
 De spoelen S 301 en 302 behoren tot de antenneaansluitplaat.

IX LIJST VAN RESERVE ONDERDELEN.

Bij bestellen steeds opgeven;
 Type van het apparaat;
 Kodenummer;
 Omschrijving.

Pos.nr	Omschrijving	Kodenummer
1	Voorfront	GK 855 60
2	Luidsprekerrooster	GK 339 18
3	Sierlijst	GK 689 92
4	Achterknop	GK 261 73
5	Indicatorknop	GK 261 74
6	Sierlijst	GK 689 88
7	Voorknop	GK 261 75
8	Sierlijst	GK 689 89
9	Sierlijst	GK 689 91
10	Achterplaat	GK 414 74 B
11	Sierlijst	GK 689 90
12	Kast (donker)	GK 845 28
	Kast (licht)	GK 845 38

Vervolg: Lijst van reserve onderdelen .

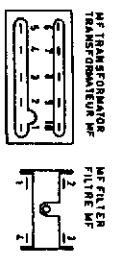
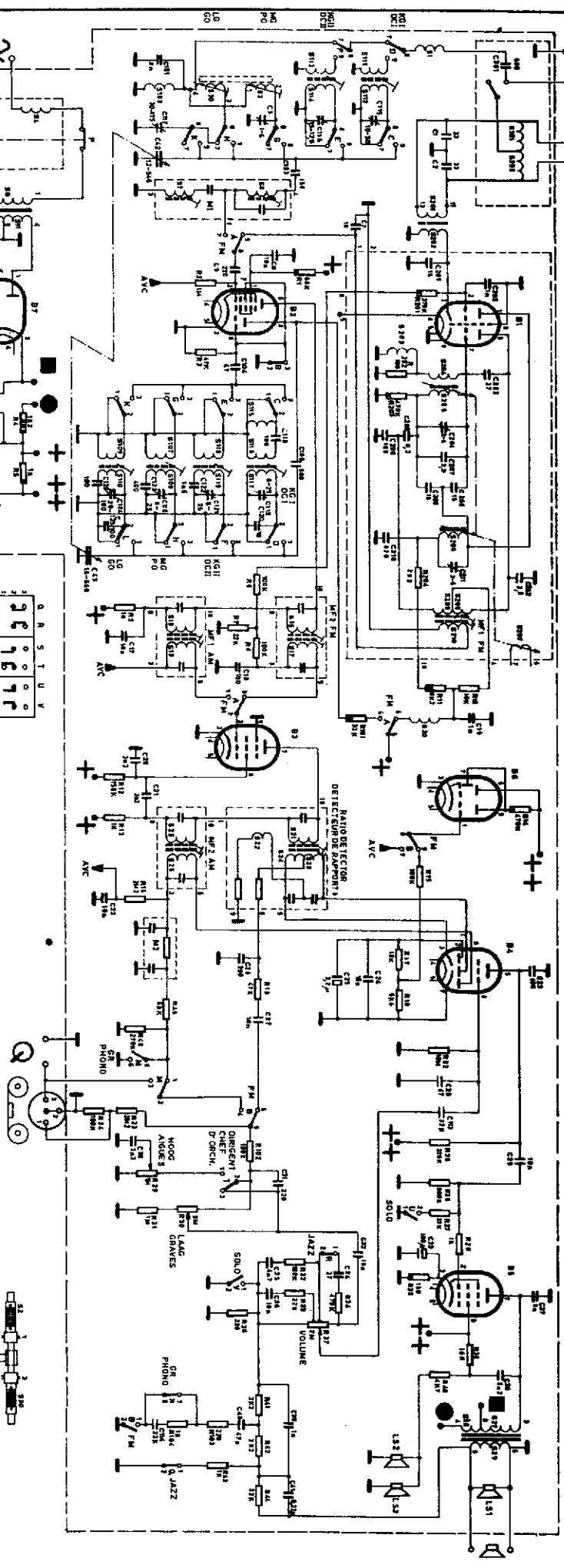
Nr	Omschrijving	Kodenummer
13	ERRES naamplaat	GK 710 74
14	Sierplaat	GK 709 72
15	Sierplaat	GK 709 71
16	Sierlijst	GK 689 93
17	Stationsschaal KY 596	GK 710 83
	Stationsschaal KY 596 V	GK 711 53
18	Serviceluik	GK 876 62
19	Knopveer	GK 751 18
20	Doek voor luidsprekerrooster	06 680 25
21	Luidsprekerdoek	06 610 70
22	Luidspreker	L 2015 26
23	Toonschakelaar	GE 966 34
24	Buishouder "Noval" B9 A(9pens) voor EM 84	GK 861 51
25	Elektrostatische luidspreker	L 12 07 01
26	Indicatorwijzer	GK 850 54
27	Indicatorschaal	GK 710 07
28	Trekveer	GR 220 64
29	Schaal tule	GK 725 27
30	Schaalbuffer	GK 902 92
31	Schaalscherm	GK 980 88
32	Aandrijfsnaar	06 606 27
33	Drukveer	GK 735 59
34	Trekveer	GZ 740 11
35	FM wijzer	GK 997 27
36	AM wijzer	GK 997 38
37	Trekveer	GK 740 34
38	Ferrietstaaf	GK 003 99
39	Uitgangstransformator	GK 516 14
40	Snaartrommel FM	GK 941 33
41	FM afstemeenheid	GK 833 70
42	Buishouder "Noval" B9A (9 pens)	GK 861 83
43	Klemveer voor middenfrequenttransform.	GK 735 89
44	Antenneaansluitplaat	GK 875 05
45	Golfbereikschakelaar KY 596	GK 980 74
	Golfbereikschakelaar KY 596 V	GK 981 37
46	Contraplug voor bandopnameapparaat	GE 281 00
47	Aansluitplaat voor grammofoon luidspreker	GK 875 18
48	Contactdop	GK 832 94
49	Zekering vertraagd 300 mA	GE 107 13
	Zekering vertraagd 600 mA	GE 107 18
50	Spanningsomschakelplaat	GK 980 85
51	Voedingstransformator	GK 980 87
52	Verlichtingslamphouder	GK 968 04
53	Snaartrommel AM	GK 941 20

Wijzigingen voorbehouden

KY 596 /KY 596 V

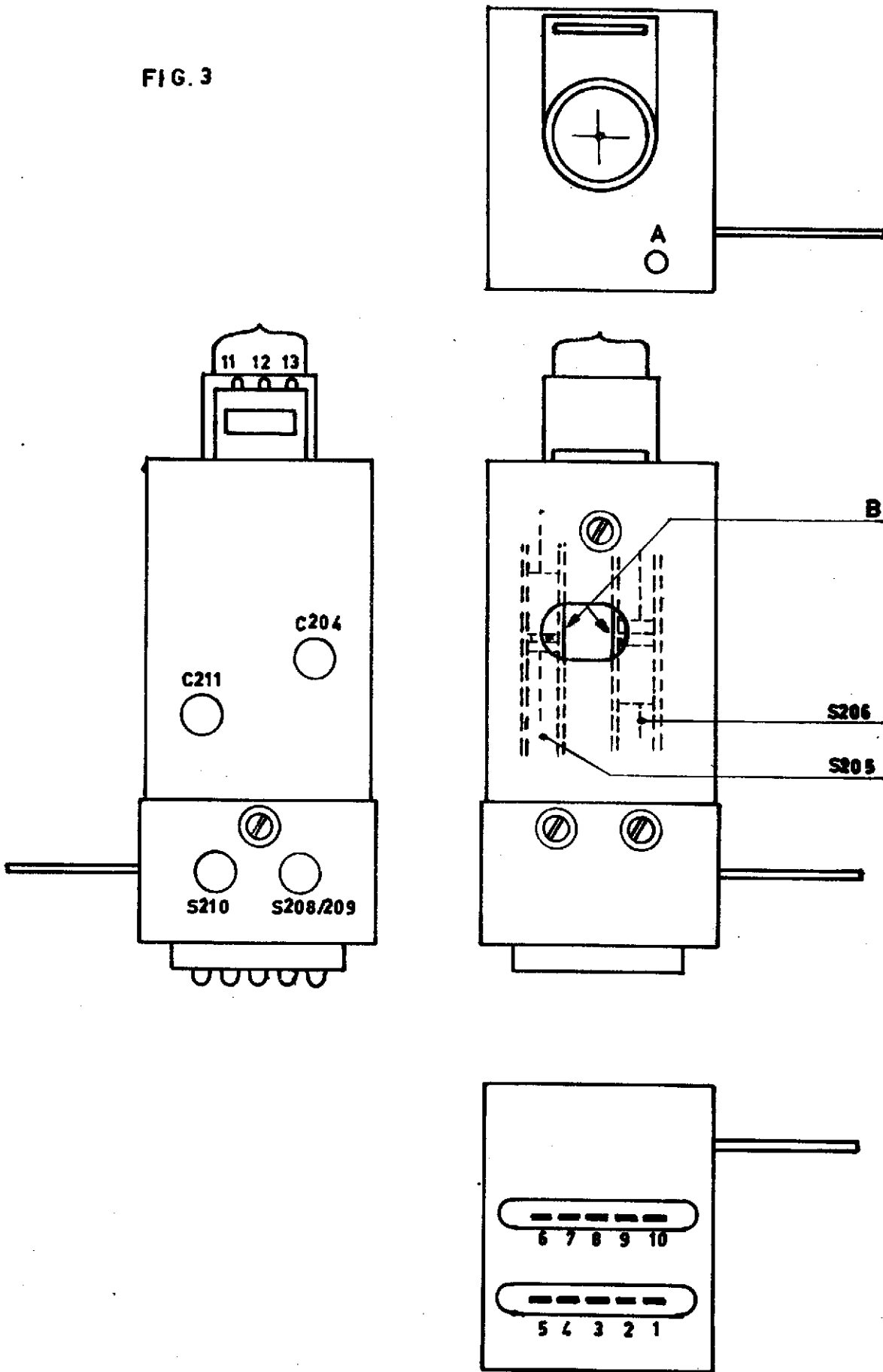
ATTENTION! VALSURA DE REI VONERRECHERCHER TOUTES LES PARTIES

ERRES KY598V PMSA



A	9	C	D	E	F	G	H	I	L	M	N
3	6	9	2	5	8	1	4	7	0	3	6
6	9	2	5	8	1	4	7	0	3	6	9
9	2	5	8	1	4	7	0	3	6	9	2
2	5	8	1	4	7	0	3	6	9	2	5
5	8	1	4	7	0	3	6	9	2	5	8
8	1	4	7	0	3	6	9	2	5	8	1
1	4	7	0	3	6	9	2	5	8	1	4
4	7	0	3	6	9	2	5	8	1	4	7
7	0	3	6	9	2	5	8	1	4	7	0
0	3	6	9	2	5	8	1	4	7	0	3
3	6	9	2	5	8	1	4	7	0	3	6
6	9	2	5	8	1	4	7	0	3	6	9
9	2	5	8	1	4	7	0	3	6	9	2
2	5	8	1	4	7	0	3	6	9	2	5
5	8	1	4	7	0	3	6	9	2	5	8
8	1	4	7	0	3	6	9	2	5	8	1
1	4	7	0	3	6	9	2	5	8	1	4
4	7	0	3	6	9	2	5	8	1	4	7
7	0	3	6	9	2	5	8	1	4	7	0
0	3	6	9	2	5	8	1	4	7	0	3
3	6	9	2	5	8	1	4	7	0	3	6
6	9	2	5	8	1	4	7	0	3	6	9
9	2	5	8	1	4	7	0	3	6	9	2
2	5	8	1	4	7	0	3	6	9	2	5
5	8	1	4	7	0	3	6	9	2	5	8
8	1	4	7	0	3	6	9	2	5	8	1
1	4	7	0	3	6	9	2	5	8	1	4
4	7	0	3	6	9	2	5	8	1	4	7
7	0	3	6	9	2	5	8	1	4	7	0
0	3	6	9	2	5	8	1	4	7	0	3
3	6	9	2	5	8	1	4	7	0	3	6
6	9	2	5	8	1	4	7	0	3	6	9
9	2	5	8	1	4	7	0	3	6	9	2
2	5	8	1	4	7	0	3	6	9	2	5
5	8	1	4	7	0	3	6	9	2	5	8
8	1	4	7	0	3	6	9	2	5	8	1
1	4	7	0	3	6	9	2	5	8	1	4
4	7	0	3	6	9	2	5	8	1	4	7
7	0	3	6	9	2	5	8	1	4	7	0
0	3	6	9	2	5	8	1	4	7	0	3
3	6	9	2	5	8	1	4	7	0	3	6
6	9	2	5	8	1	4	7	0	3	6	9
9	2	5	8	1	4	7	0	3	6	9	2
2	5	8	1	4	7	0	3	6	9	2	5
5	8	1	4	7	0	3	6	9	2	5	8
8	1	4	7	0	3	6	9	2	5	8	1
1	4	7	0	3	6	9	2	5	8	1	4
4	7	0	3	6	9	2	5	8	1	4	7
7	0	3	6	9	2	5	8	1	4	7	0
0	3	6	9	2	5	8	1	4	7	0	3
3	6	9	2	5	8	1	4	7	0	3	6
6	9	2	5	8	1	4	7	0	3	6	9
9	2	5	8	1	4	7	0	3	6	9	2
2	5	8	1	4	7	0	3	6	9	2	5
5	8	1	4	7	0	3	6	9	2	5	8
8	1	4	7	0	3	6	9	2	5	8	1
1	4	7	0	3	6	9	2	5	8	1	4
4	7	0	3	6	9	2	5	8	1	4	7
7	0	3	6	9	2	5	8	1	4	7	0
0	3	6	9	2	5	8	1	4	7	0	3
3	6	9	2	5	8	1	4	7	0	3	6
6	9	2	5	8	1	4	7	0	3	6	9
9	2	5	8	1	4	7	0	3	6	9	2
2	5	8	1	4	7	0	3	6	9	2	5
5	8	1	4	7	0	3	6	9	2	5	8
8	1	4	7	0	3	6	9	2	5	8	1
1	4	7	0	3	6	9	2	5	8	1	4
4	7	0	3	6	9	2	5	8	1	4	7
7	0	3	6	9	2	5	8	1	4	7	0
0	3	6	9	2	5	8	1	4	7	0	3
3	6	9	2	5	8	1	4	7	0	3	6
6	9	2	5	8	1	4	7	0	3	6	9
9	2	5	8	1	4	7	0	3	6	9	2
2	5	8	1	4	7	0	3	6	9	2	5
5	8	1	4	7	0	3	6	9	2	5	8
8	1	4	7	0	3	6	9	2	5	8	1
1	4	7	0	3	6	9	2	5	8	1	4
4	7	0	3	6	9	2	5	8	1	4	7
7	0	3	6	9	2	5	8	1	4	7	0
0	3	6	9	2	5	8	1	4	7	0	3
3	6	9	2	5	8	1	4	7	0	3	6
6	9	2	5	8	1	4	7	0	3	6	9
9	2	5	8	1	4	7	0	3	6	9	2
2	5	8	1	4	7	0	3	6	9	2	5
5	8	1	4	7	0	3	6	9	2	5	8
8	1	4	7	0	3	6	9	2	5	8	1
1	4	7	0	3	6	9	2	5	8	1	4
4	7	0	3	6	9	2	5	8	1	4	7
7	0	3	6	9	2	5	8	1	4	7	0
0	3	6	9	2	5	8	1	4	7	0	3
3	6	9	2	5	8	1	4	7	0	3	6
6	9	2	5	8	1	4	7	0	3	6	9
9	2	5	8	1	4	7	0	3	6	9	2
2	5	8	1	4	7	0	3	6	9	2	5
5	8	1	4	7	0	3	6	9	2	5	8
8	1	4	7	0	3	6	9	2	5	8	1
1	4	7	0	3	6	9	2	5	8	1	4
4	7	0	3	6	9	2	5	8	1	4	7
7	0	3	6	9	2	5	8	1	4	7	0
0	3	6	9	2	5	8	1	4	7	0	3
3	6	9	2	5	8	1	4	7	0	3	6
6	9	2	5	8	1	4	7	0	3	6	9
9	2	5	8	1	4	7	0	3	6	9	2
2	5	8	1	4	7	0	3	6	9	2	5
5	8	1	4	7	0	3	6	9	2	5	8
8	1	4	7	0	3	6	9	2	5	8	1
1	4	7	0	3	6	9	2	5	8	1	4
4	7	0	3	6	9	2	5	8	1	4	7
7	0	3	6	9	2	5	8	1	4	7	0
0	3	6	9	2	5	8	1	4	7	0	3
3	6	9	2	5	8	1	4	7	0	3	6
6	9	2	5	8	1	4	7	0	3	6	9
9	2	5	8	1	4	7	0	3	6	9	2
2	5	8	1	4	7	0	3	6	9	2	5
5	8	1	4	7	0	3	6	9	2	5	8
8	1	4	7	0	3	6	9	2	5	8	1
1	4	7	0	3	6	9	2	5	8	1	4
4	7	0	3	6	9	2	5	8	1	4	7
7	0	3	6	9	2	5	8	1	4	7	0
0	3	6	9	2	5	8	1	4	7	0	3
3	6	9	2	5	8	1	4	7	0	3	6
6	9	2	5	8	1	4	7	0	3	6	9
9	2	5	8	1	4	7	0	3	6	9	2
2	5	8	1	4	7	0	3	6	9	2	5
5	8	1	4	7	0	3	6	9	2	5	8
8	1	4	7	0	3	6	9	2	5	8	1
1	4	7	0	3	6	9	2	5	8	1	4
4	7	0	3	6	9	2	5	8	1	4	7
7	0	3	6	9	2	5	8	1	4	7	0
0	3	6	9	2	5	8	1	4	7	0	3
3	6	9	2	5	8	1	4	7	0	3	6
6	9	2	5	8	1	4	7	0	3	6	9
9	2	5	8	1	4	7	0	3	6	9	2
2	5	8	1	4	7	0	3	6	9	2	5
5	8	1	4	7	0	3	6	9	2	5	8
8	1	4	7	0	3	6	9	2	5	8	1
1	4	7	0	3	6	9	2	5	8	1	4
4	7	0	3	6	9	2	5	8	1	4	7
7	0	3	6	9	2	5	8	1	4	7	0
0	3	6	9	2	5	8	1	4	7	0	3
3	6	9	2	5	8	1	4	7	0	3	6
6	9	2	5	8	1	4	7	0	3	6	9
9	2	5	8	1	4	7	0	3	6	9	2
2	5	8	1	4	7	0	3	6	9	2	5
5	8	1	4	7	0	3	6	9	2	5	8
8	1	4	7	0	3	6	9	2	5	8	1
1	4	7	0	3	6	9	2	5	8	1	4

FIG. 3



AUTEURSRECHT VOLGENS DE WET VOORBEHOUDEN TOUS DROITS RÉSERVÉS

Fig 4

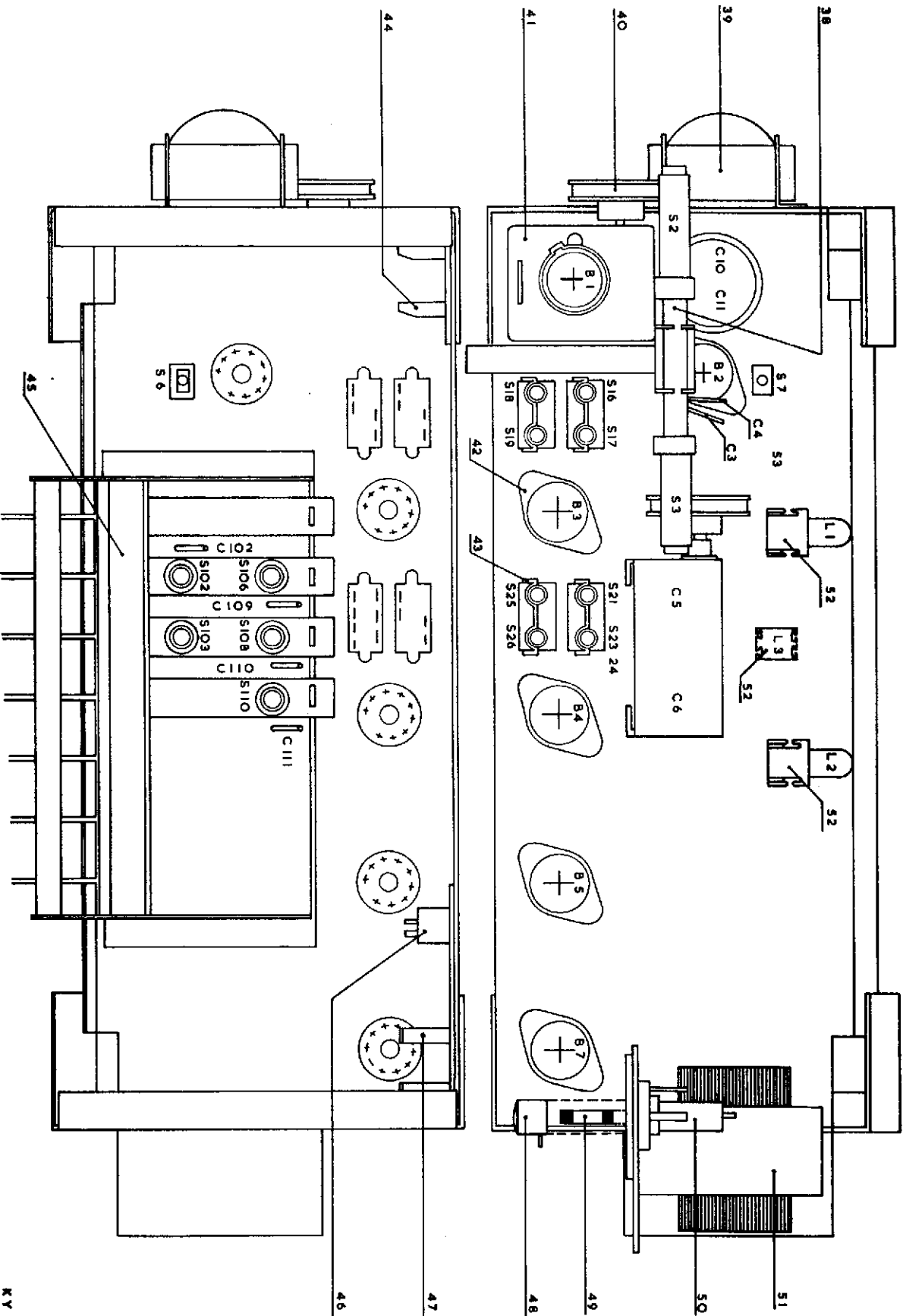


fig 5

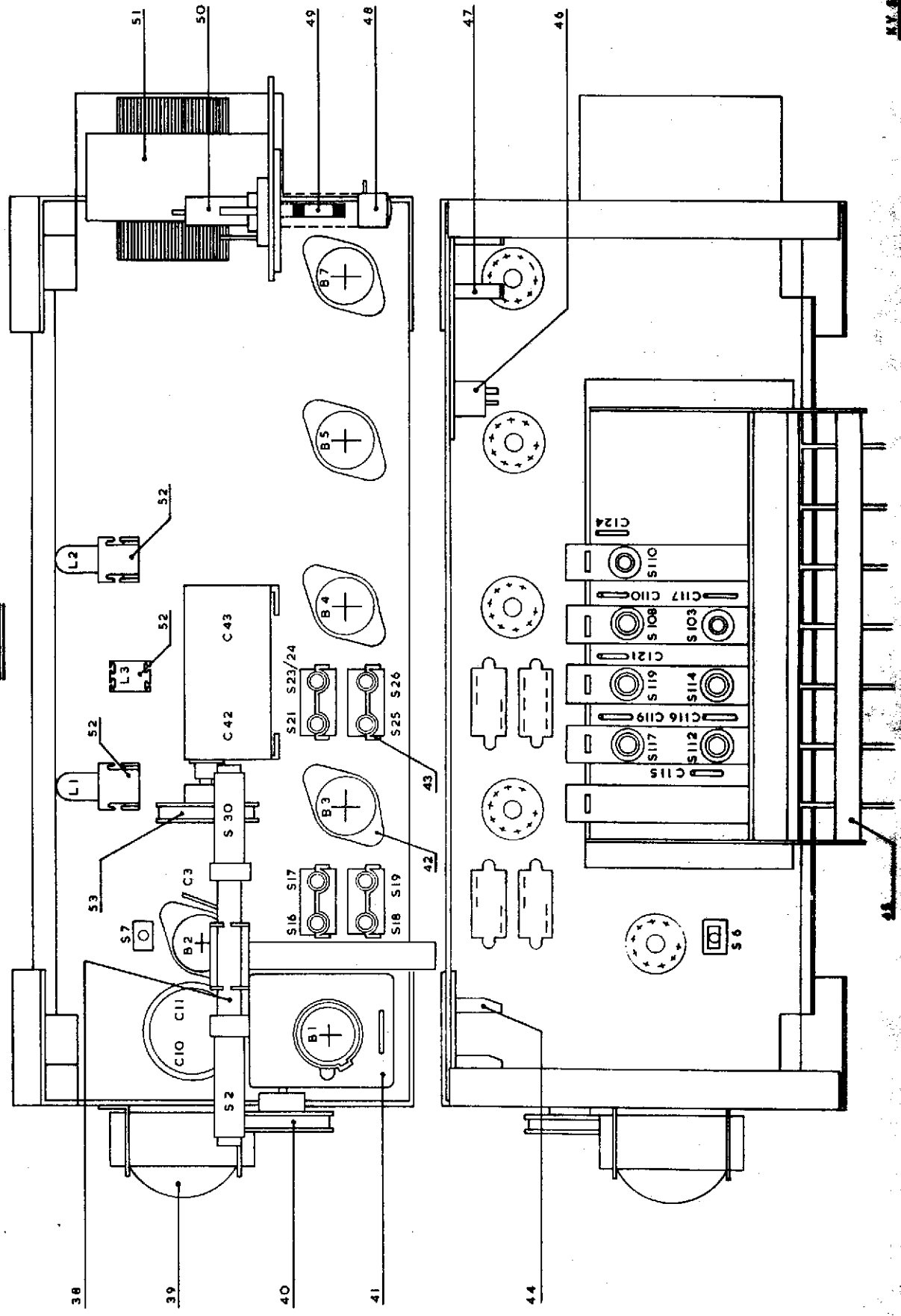
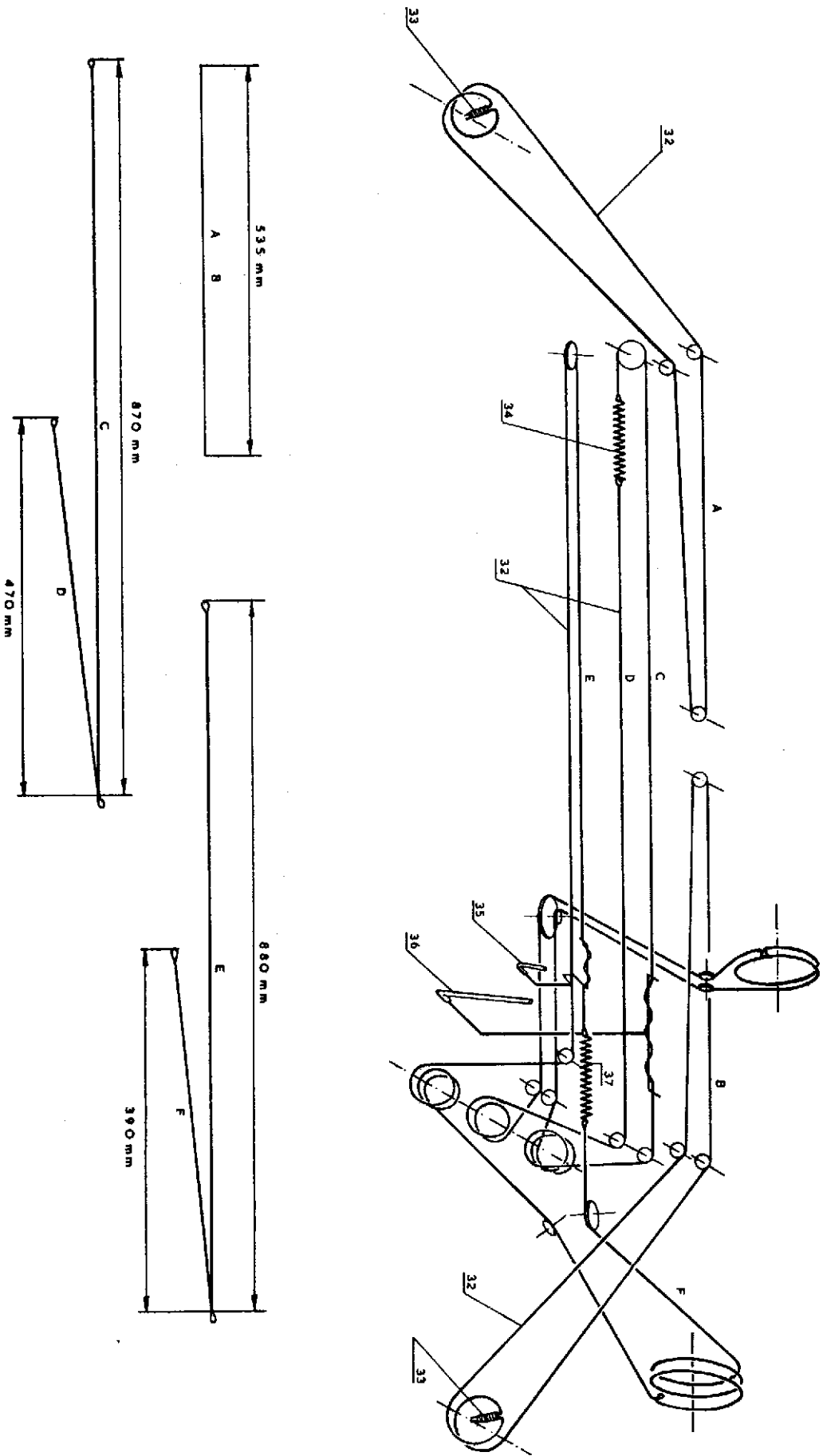


fig 6



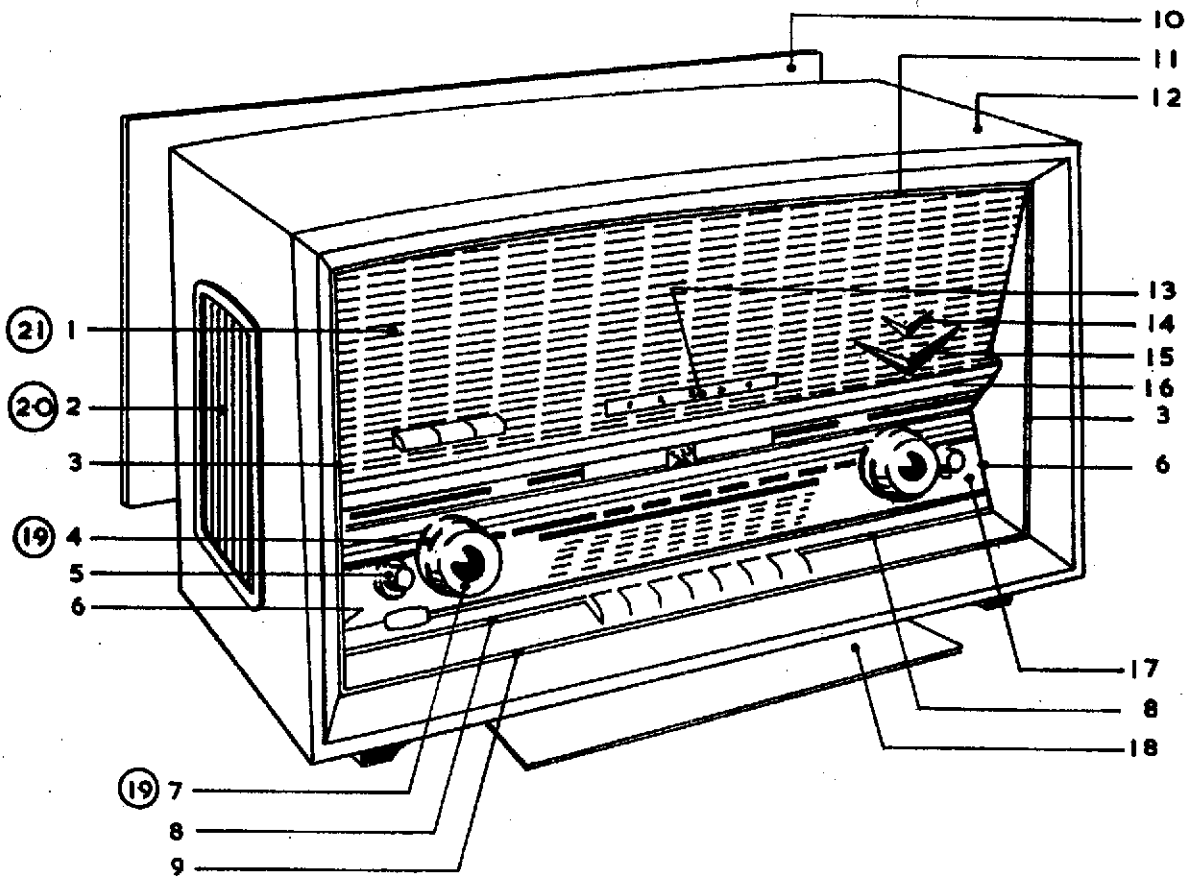
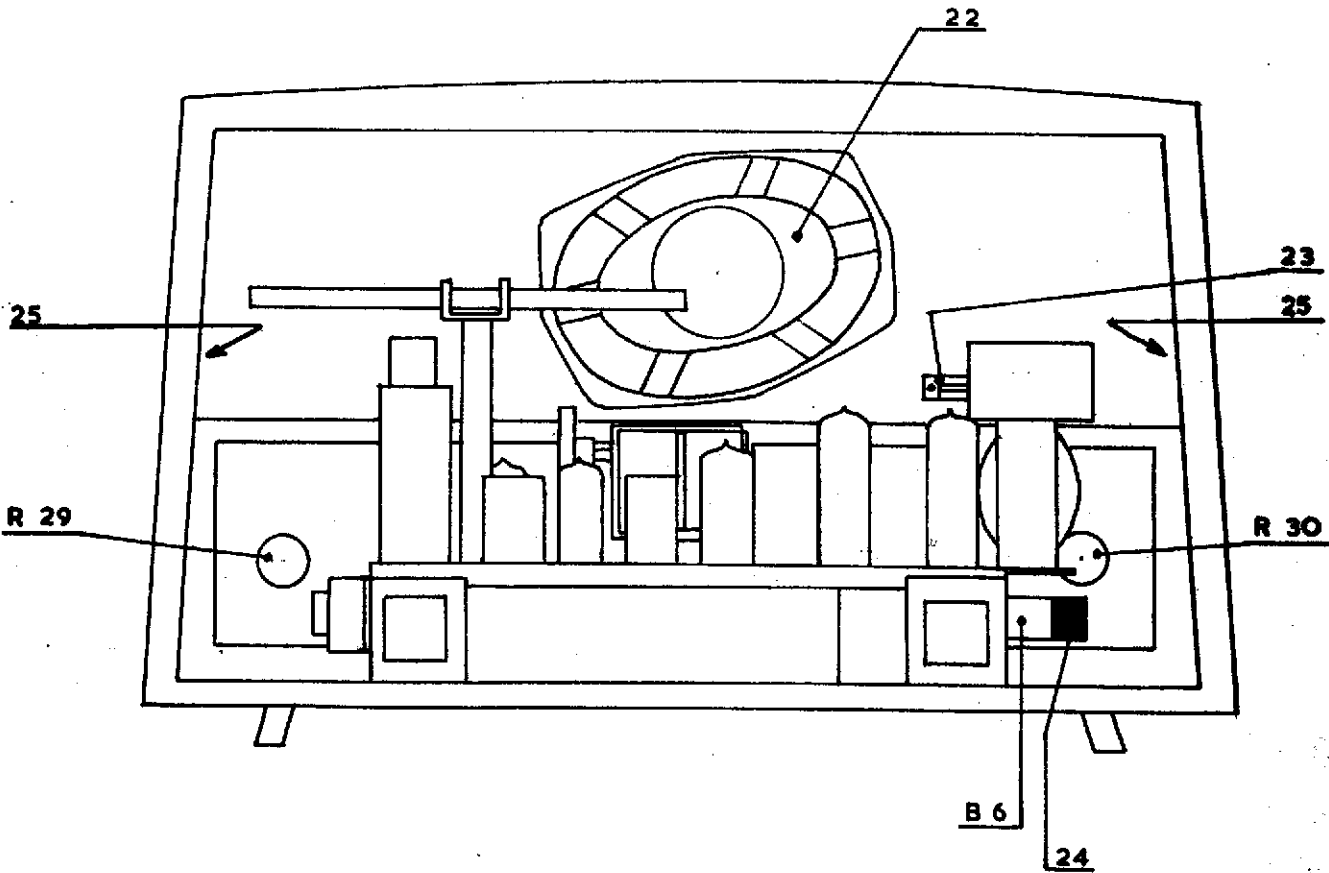
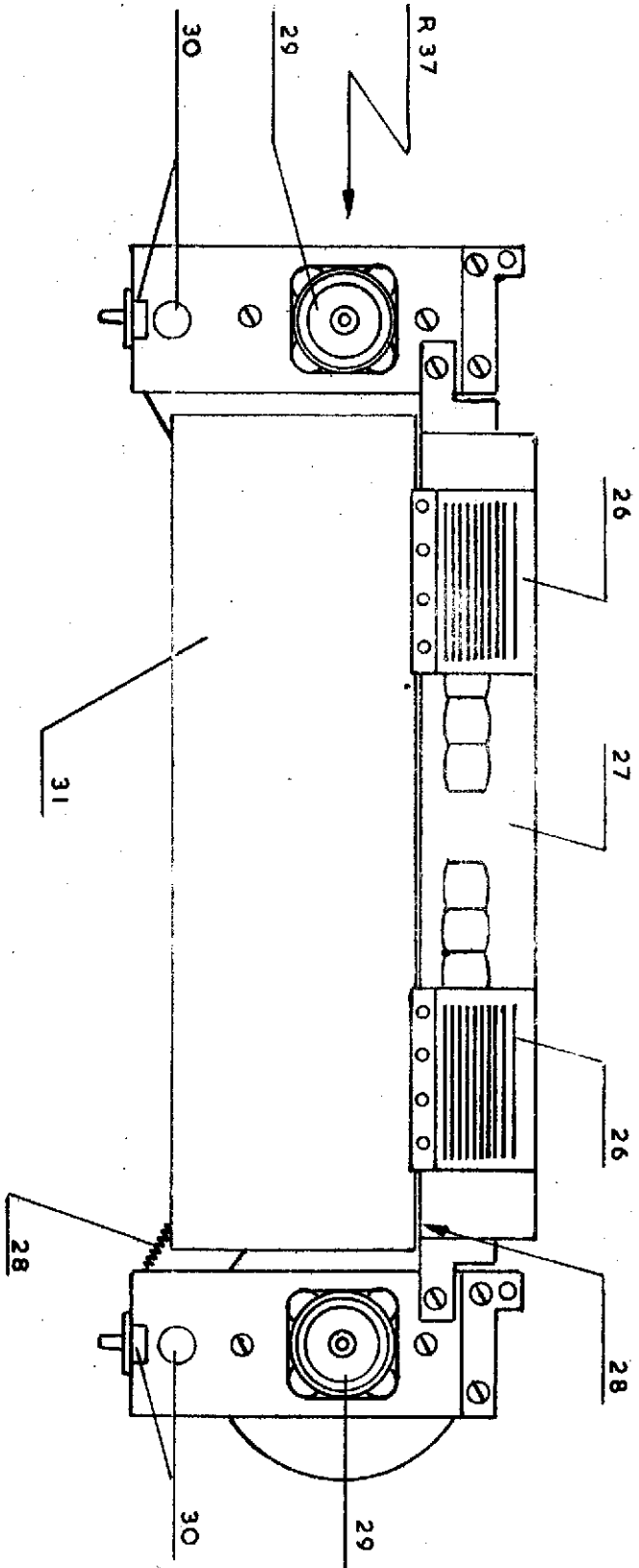


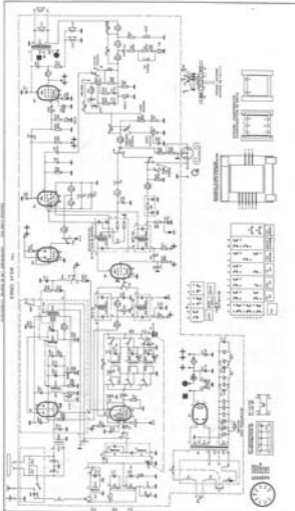
fig 7



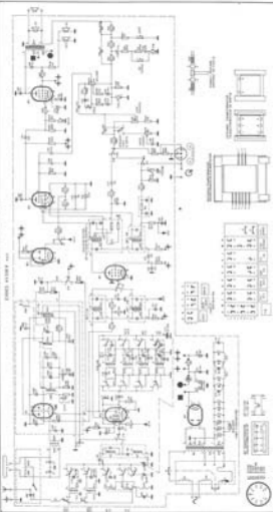
AUTONOME VOLGENS DE WET VOORBEHOUDEN TOUS DROITS RESERVES

FIG. 8





GENERAL RADIO CO. LABORATORY - CAMBRIDGE, MASS.
 MODEL 1110



SCHEMATIC DIAGRAM OF A RADIO RECEIVER WITH VACUUM TUBES